

Nissin
DIGITAL

i40

SONY

説明書



謝謝您購買 Nissin 產品

在使用您所購買的 Nissin 閃燈之前請先仔細閱讀本操作手冊與您所使用的相機說明書，可幫助您更輕易的享受閃光燈拍照的樂趣。

Nissin i40 Sony 版本是專為 Sony 品牌的數碼相機而設，此產品具備最新的TTL閃光控制系統。

產品可配合Sony相機的自動閃光ADI/ P- TTL系統搭配。

注意: i40 不適用於底片型相機。

特別功能

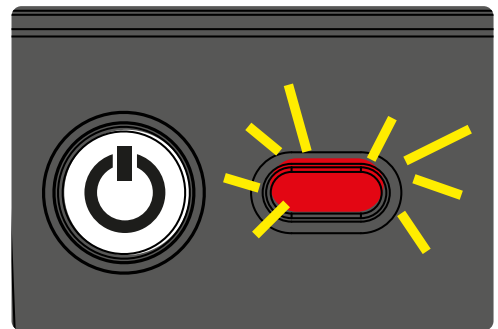
i40 的特別功能是採用了轉盤式設定鈕，使用者能快速選擇各種設置。

閃燈保護功能：

當紅色的LED燈開始閃爍時，表示閃光燈過熱。

充電時，指示燈變為紅色。

當LED燈變成綠色時，您就可以開始拍攝。



相容相機

請參照網站上相容相機清單

<http://www.nissin-japan.com> 或 <http://www.nissindigital.com>

安全指示

以下的安全指示提供您安全並適當使用閃燈的重要資訊。在使用您的閃燈之前請先仔細閱讀以下說明。



警告

這個標誌表示危險或嚴重損壞。

- 本閃燈裝置包含有高壓電零件。請不要嘗試打開或自行修理您的閃燈。請送回維修站或您購買的商店。
- 當零件掉落或破損時請不要碰觸裡面的零件。
- 請不要在短距離內朝眼睛擊發閃燈,這有可能對視力造成損害。
- 當使用閃燈拍攝人物，特別是拍攝幼童與嬰兒時,我們建議您與主體保持至少一公尺(3.3英尺)的距離。或者請您使用擴散板或用牆用天花板折射光線來減緩閃光強度。
- 請不要將您的閃燈置於靠近易燃性氣體或化學液體等危險物品處以免產生火災或觸電。
- 當您的手是潮濕的時候請勿觸碰您的閃燈，也請不要在水中使用您的閃燈。本閃燈內部的高壓電零件可能會造成觸電。
- 請不要朝駕駛車輛者使用或擊發您的閃燈。
- 請不要在靠近身體處擊發您的閃燈，這樣可能會造成灼傷。
- 請正確的置放閃燈電池。電池的錯誤置放可能會有電池液外露、發熱或爆炸的危險。
- 請不要以隨盒附送的登山扣作登山之用。

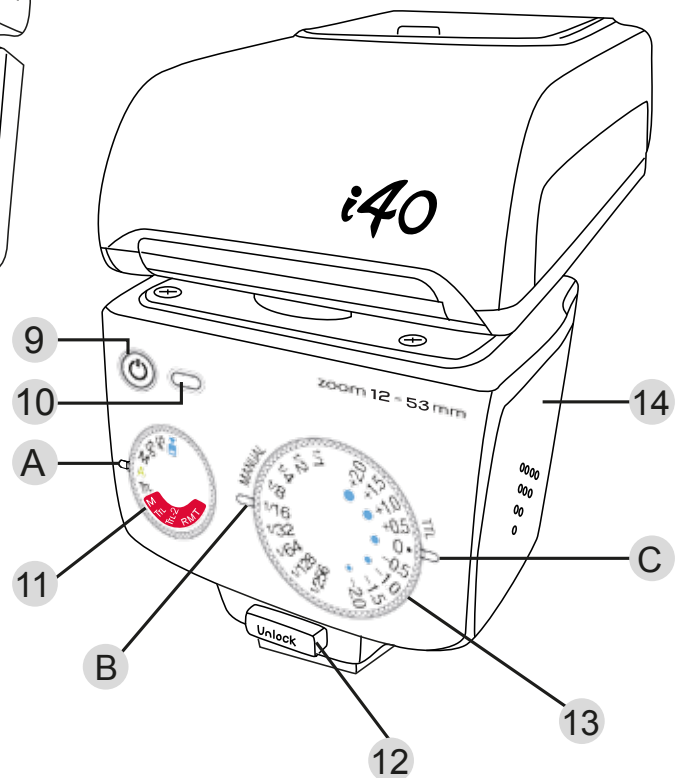
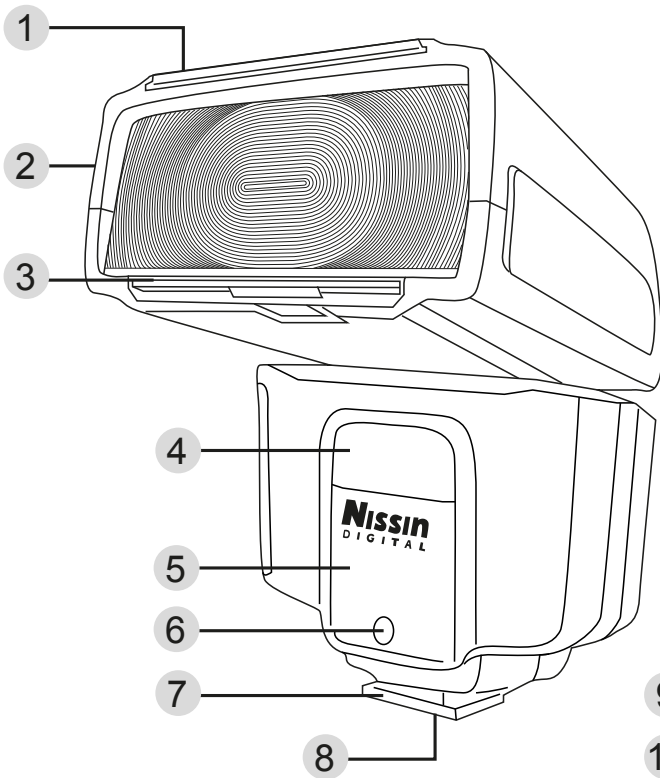


注意

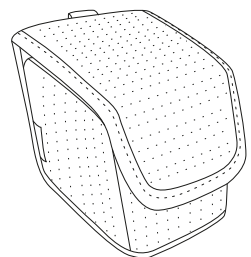
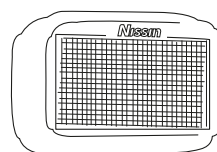
這個標誌表示損壞或不正常

- 請不要將閃燈放置在溫度超過40度° C的地方如車內。
- 閃光燈並不防水。請保持您的閃光燈遠離雨、雪及潮濕地方。
- 請不要使用苯、稀釋劑或其它揮發性液體來清潔您的閃光燈。
- 請不要將您的閃燈與未經官方網站列出的相容相機共用,那樣可能會損害相機的電路系統。
- 長時間不使用閃燈時請將電池卸除。
- 請不要重擊、或重壓或丟擲您的閃燈。

各部位名稱



- 1 反射板
- 2 閃燈頭
- 3 擴散板
- 4 LED 補光燈
- 5 無線感應器
- 6 AF-輔助燈
- 7 接駁腳
- 8 熱靴接點
- 9 電源開關
- 10 指示燈(閃燈測試按鈕)
- 11 模式設定鈕
- 12 釋放按鈕
- 13 輸出設定鈕
- 14 電池匣門
- A 指示燈 A
- B 指示燈 B
- C 指示燈 C



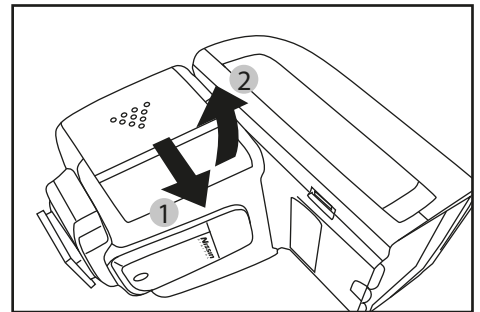
配件: 柔光罩, 閃燈底座, 防塵袋, 萬用扣 (不能用作登山用途)

基本操作

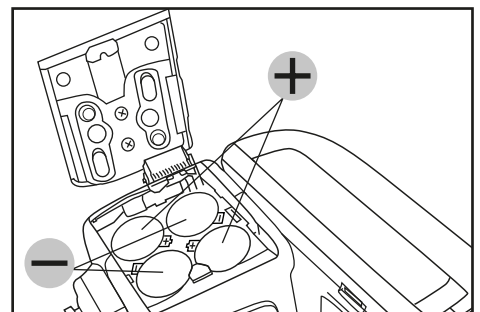
置入電池

適用電池:鹼性電池、鋰電池、鎳氫電池

1. 如圖，推出電池閘門並置入4枚AA電池。

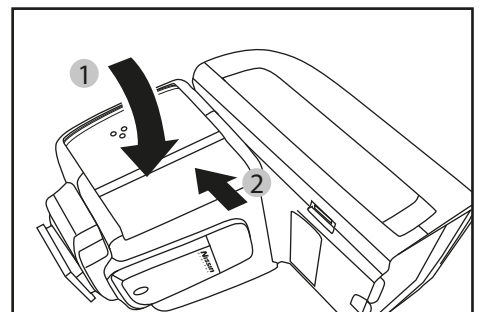


2. 請確認電池的正負極正確地置入電池室。



3. 關上電池閘門並推回到原位。

當電池回電時間超過30秒鐘請更換新電池或為電池充電(可充電電池)。



注意

建議您使用同品牌同型號的電池並同時更換四顆電池。
使用不同尺寸的電池或是誤置電池可能會損害您的閃燈。

基本操作

i40 具備省電功能

為了節省電池能量，在使用A模式，TTL模式和手動電源模式下，閒置使用約2分鐘，電源會自動關閉（至待機模式）；在使用SD模式，SF模式和無線遙控模式下，閒置使用約5分鐘，電源會自動關閉（至待機模式）。

當 i40 在待機模式的情況下，顯示螢幕會關閉，而指示燈每兩秒閃爍一次以提醒您閃燈目前為待機模式。此時若要啟動您的i40只要按下相機快門鈕或按下閃燈上任何按鈕即可。

若超過60分鐘沒有使用 i40，本機會完全關閉。
要再次啟動您的 i40，請按照第一步驟開啟閃燈電源。

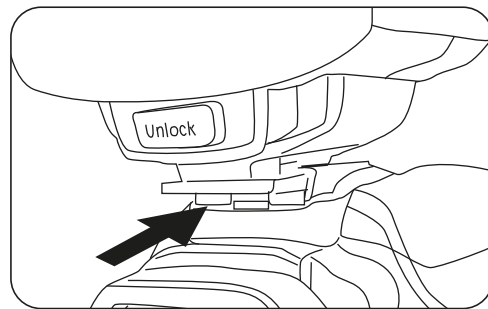
關機之前的最後模式狀態將會成為下次開啟裝置時的預設模式。

過熱保護功能

當 i40 不斷重複使用高功率全閃超過20至30次，閃光燈將會自動關閉，以保護閃光燈因過熱而損壞。在閒置15分鐘後自動恢復，指示燈將每1.5秒以紅色燈閃爍。

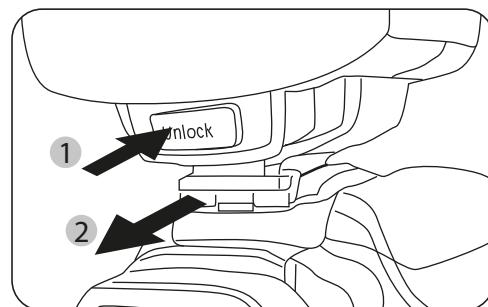
將您的 i40 裝置在照相機上

1. 將 i40 的接駁腳滑入相機的熱靴。
2. 確保相機熱靴鎖緊並有“卡”一聲。



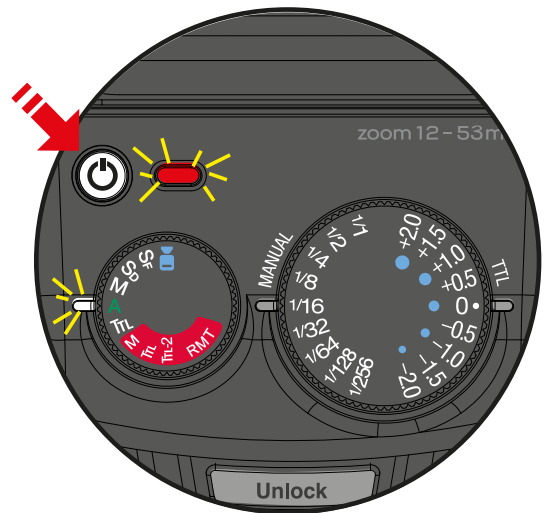
從相機上移除您的 i40

- 按著釋放按鈕並把閃光燈從相滑出相機的。



開啟閃燈電源

- 輕按開關鍵，主螢幕顯示。
當指示燈閃爍紅燈表示閃燈正在充電。在幾秒內指示燈會轉成綠色。
- 指示燈A亮。
- 您可以按下指示燈擊發閃燈。此時擊發出的測試閃光GN值為10 (ISO100)。
- 手動關閉閃燈電源請長按開關鍵一秒鐘。

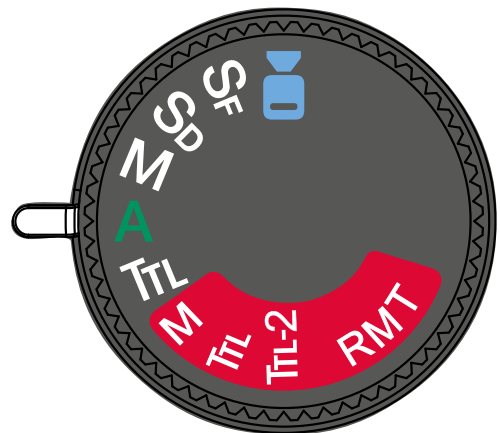


模式設定鈕

i40 閃燈模式及功能

轉動轉盤式設定鈕來選擇功能

-  ... LED 補光燈
備有可作9 級光度調教的LED 補光燈
- A** ... 全自動模式
由相機完全控制閃燈作最適當曝光
- TTL** ... TTL模式
由相機控制閃燈但閃燈曝光值可被補償
- M** ... 手動設定模式
手動模式:在閃燈上選擇需要的輸出功率
- S_D** ... Slave Digital
- S_F** ... Slave Film



RMT ... Wireless

RMT - M
RMT - TTL
RMT2 - TTL

Wireless 遙控模式 (RMT-M / RMT-TTL / RMT2-TTL)
 RMT M = MANUAL REMOTE / RMT TTL = TTL REMOTE / RMT2 TTL = TTL REMOTE 2
 放置多支閃光燈 (從屬閃光) 關閉相機和控制TTL創意燈光或手動輸出。

*若在選單中設置 [WL CTRL] (無線控制閃燈模式設定) 設定為 [CTRL]，遙控組的無線遙控設定，不論是REMOTE 或 REMOTE 2 將會有相同的運作。

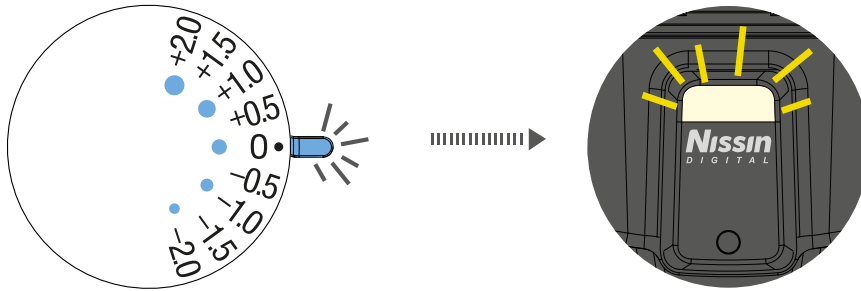
**您可以進行無線閃光攝影，同時控制最多3組包括控制器和兩組離機閃光燈之間的照明比。

***RMT-M 模式 - 轉動輸出設定鈕來控制閃光燈曝光補償。



LED 補光燈

- 將您的 i40 裝在相機熱靴上然後按開關鍵啟動裝置。
- 指示燈A亮。
- 轉動模式設定鈕到 模式。
- 指示燈C亮著藍燈。
- 您可以轉動轉盤以調較輸出級數， 備有9級光度調教。



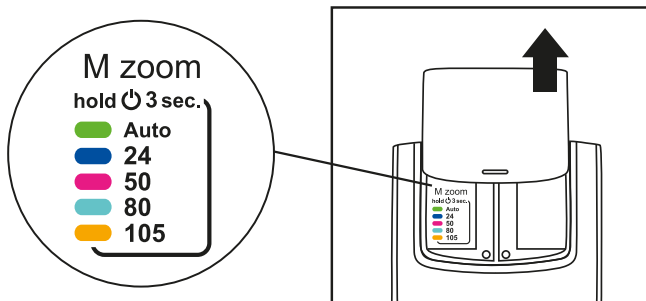
注意：

若使用充滿電電池及以最高級數作輸出，LED 補光燈大約可以維持3.5小時。

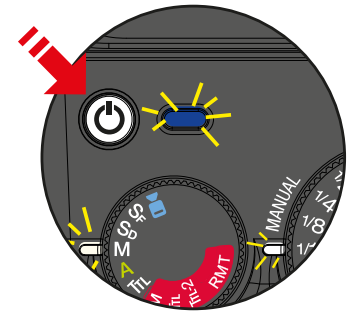
手動變焦

- 將您的 i40 裝在相機熱靴上然後按開關鍵啟動裝置。
- 手動變焦: 在 M, SD, SF, Wireless 模式。
- 長按開關鍵3秒直至閃燈測試按鈕的顏色轉變。

** 如圖示：推出反射板
備忘：顏色及變焦距離



- 綠 - Auto
- 深藍 - 24mm
- 粉紅 - 50mm
- 藍 - 80mm
- 橙 - 105mm



注意：

對於不同類型的相機，請檢查您的相機說明書。
您所選擇的設定會被紀錄。





i40 全自動閃光模式


[**AUTO**] (全自動), [**P**] (模式), [**S**] (快門先決),

[**A**] (光圈先決), [**M**] (M模式),

 (人像),  (風景),  (近物),  (運動),

 (日落),  (夜景)

上列相機拍攝模式中，i40 能在TTL全自動閃光模式操作。

- 將您的 i40 裝在相機熱靴上然後按開關鍵啟動裝置。
- 指示燈A亮。
- 轉動模式設定鈕到“A”模式。
- i40目前是設定在以相機自動控制閃燈系統。
- 輕按相機快門鍵來對焦。
- 相機觀景窗中顯示快門速度，光圈值與  閃燈記號。
- 依正常方式拍照，您可以在相機LCD顯示幕上檢視i40閃燈效果。
- 當您調整鏡頭焦長時，i40 會隨著您的調整而自動追蹤變焦。
- i40 的照明範圍約為24mm 到105mm [標準35mm底片相機] 鏡頭的焦長。

您可以在您的相機上設定相機拍攝模式，對焦後用 **i40** 開始拍照。

i40 是您拍攝生動照片的好幫手。閃燈所有功能幾乎可以由相機操作，您只需輕鬆控制您的相機即可。

拍攝模式	快門速度	光圈	相機控制
[AUTO]	自動	自動	自動
[P]	自動	自動	自動
[S]	手動	自動	可設定各種快門速度
[A]	自動	手動	可設定各種快門速度
[M]	手動	手動	可設定各種快門速度與光圈

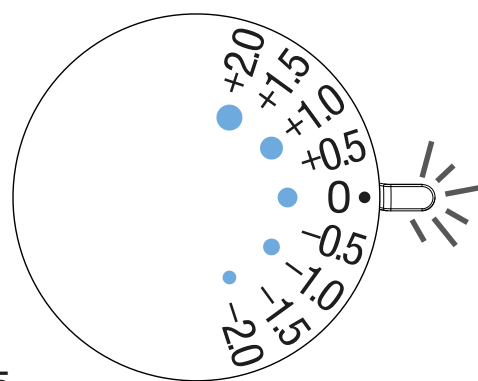


享受閃光攝影的樂趣

TTL 曝光補償

搭載最新 TTL 閃光控制系統,您可以在相機上控制閃光輸出功率以達到理想曝光。在不改變拍攝環境光源或背景曝光值之下,您的 i40 可以輕鬆快速的依拍攝條件給予最適合的曝光。

- 將您的 i40 裝在相機熱靴上然後按開關鍵啟動裝置。
- 指示燈A亮。
- 轉動模式設定鈕到“A”模式。
- 指示燈C亮。
- 依您喜好按閃燈功率選擇鍵設定需要的閃光功率。
- 共有 9 階的 TTL 閃光補償值可供選擇,每一階用0.5 Ev 值調整。分別是 -2.0, -1.5, -1.0, -0.5, 0, +0.5, +1.0, +1.5 and +2.0 Ev。
- 按一般方式拍照,您所對焦拍攝的被攝體會依您要求的閃光效果呈現,而背景的曝光值則照原本預期的維持不變。
- 在某些相機型號上,TTL的閃光補償值設定是在選單模式底下。在這類相機中要設定 i40 的 TTL閃光補償時請注意它的補償值可能已經被計算在相機上所能調整的曝光補償值中。(例如:一個+1補償上設置閃光燈和1.3在相機中設定的補償會產生一個總的補償+2.3 EV)。



M

手動曝光

有些時候您會希望用手動曝光來代替自動曝光，在此情況下您可以設定 i40 為非自動模式並且從九個不同功率中自由選擇。

● 將您的 i40 裝在相機熱靴上然後按開關鍵啟動裝置。

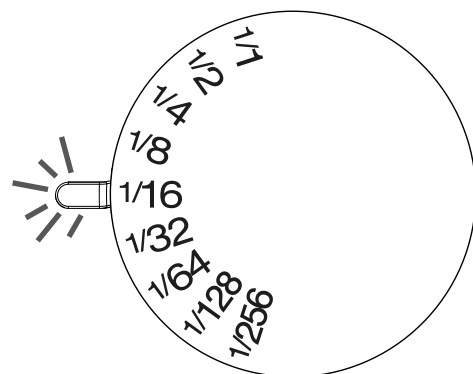
● 指示燈A亮。

● 轉動模式設定鈕到“M”模式。

● 指示燈B亮。

● 您可以轉動轉盤式設定鈕選擇功率：

1/256 - 1/128 - 1/64 - 1/32 - 1/16 - 1/8 - 1/4 - 1/2 -
1/1 (全)功率。





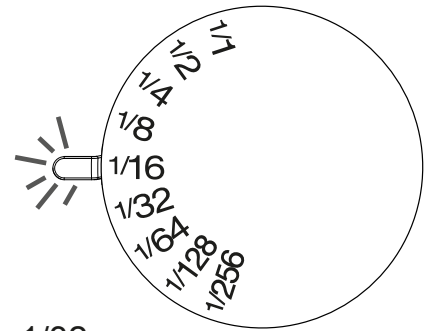
無線閃燈

i40 可作為無線連動副燈使用，您可以在不同方向設置多個閃燈來拍出更多有創意的閃光相片。共有三種無線模式可供選擇，SD適合數碼預閃系統；SF 適合傳統單點閃燈和無線觸發，適合所有頻道RMT-M/ RMT-TTL/ RMT2-TTL組。

SD:在此模式下，i40 與預閃系統同步主燈是設定在 TTL 模式下。

SF: 在此模式下 i40 與傳統單點閃燈同步主燈設定在手動模式下。棚燈也在此模式下同步。此模式也適用於市售標準開放式閃燈。

- 按開關鍵啟動裝置。
- 指示燈A亮。
- 轉動模式設定鈕到“SD” / “SF” 模式，此時指示燈A亮閃著。
- 指示燈A亮。
- 您可以轉動轉盤式設定鈕選擇功率1/256 - 1/128 - 1/64 - 1/32 - 1/16 - 1/8 - 1/4 - 1/2 - 1/1 (全)功率。



無線觸發: Sony 相機: 在此模式下，i40 與無線連動同步。主燈設定在無線連動模式下的所有頻道群組 RMT-M/ RMT-TTL/ RMT2-TTL。

- 按開關鍵啟動裝置。
- 指示燈A亮。
- 轉動模式設定鈕到 RMT-M/ RMT-TTL/ RMT2-TTL 模式，此時AF-輔助燈亮閃著。
*RMT-M 模式 - 轉動輸出設定鈕來控制閃光燈曝光補償。
- 將多支閃光燈（從屬閃光）關閉相機和控制 TTL 創意照明或手變焦輸出。

設定 i40 為副燈

- 開啟 i40 電源，當指示燈亮起時，選擇您想要的拍照模式。
- 當閃燈設定為SD或SF模式,第一個閃燈功率指示燈會亮起. 按功率選擇鍵選擇以下不同功率1/256 - 1/128 - 1/64 - 1/32 - 1/16 - 1/8 - 1/4 - 1/2 以及 1/1 (全)功率。
- 當閃燈被設定在無線觸發模式，功率會受主燈控制。能遙控各頻道及RMT-M* / RMT-TTL/ RMT2-TTL 群組。
*在閃光閃設定輸出設定
- 依據您的喜好在不同位置設置閃燈請注意副燈的感應器在過亮的拍攝光源下或是感應訊號不良時可能無法對主燈訊號有反應。
- 請用腳座固定您的 i40 於平坦表面上或是用螺絲鎖在腳架上。

注意:

當設定為自動變焦時，位置設定為35mm；若要改變位置，長按開關鍵3秒直至閃燈測試按鈕的顏色轉變。

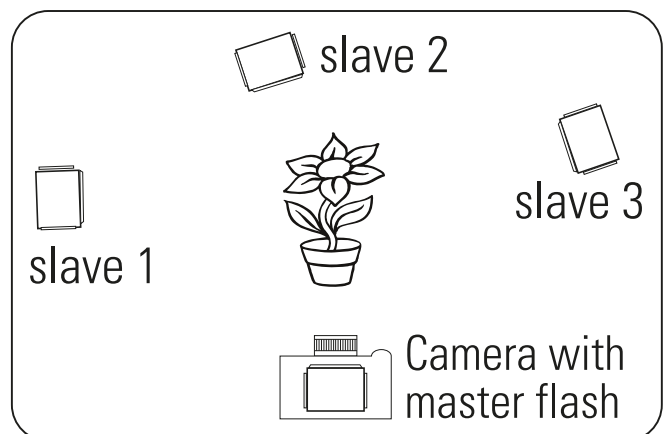
建議您不要使用金屬配件以免對閃燈熱靴造成傷害。

對被攝物拍照:

為您的相機設定閃光模式。對準被攝主體拍照，副燈會與主燈同步並從您設置的方向為被攝物提供閃光。

在副燈模式下您的閃燈省電模式(待機)不會作用，但自動斷電功能仍會正常運作，超過60分鐘未使用閃燈時自動關閉電源。

使用 i40 做為副燈時變焦系統自動設定在焦長為35mm 要重設閃燈到其他模式，請按選擇鍵切換為TTL或是M模式。



HSS 高速同步

i40 支援快門速度最高 1/8,000 秒。

FP 高速同步: 在 A, M, TTL, Wireless 模式。

開啟 (A, M, TTL)

- 長按指示燈3秒直至指示燈A閃亮。

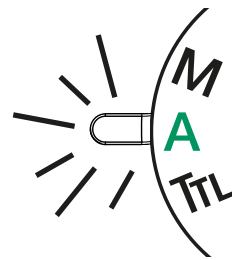
關閉

- 長按指示燈3秒直至指示燈A不再閃亮。

注意

HSS 高速同步無線模式是由主控控制，無需在閃燈作任何設定。有關設定詳情請參看相機使用說明。

您所選擇的設定會被紀錄。



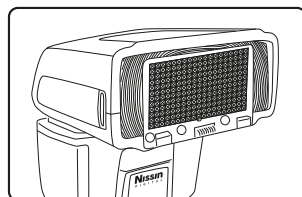
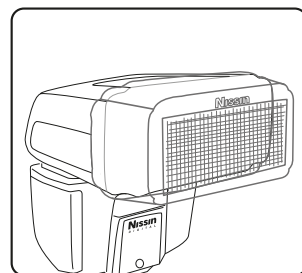
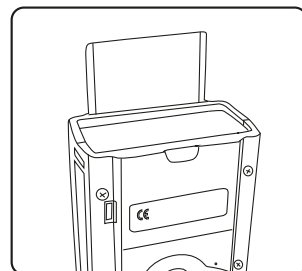
內建擴散板，射板和柔光罩

在短距離攝影或是拍攝人像時，我們常會希望投射在被攝物上的光線不要過強。此時您就可以利用擴散板或是反射板或是柔光罩。

- 如果被攝物的距離小於兩公尺，您可以將閃燈頭上調90°並如圖拉出內建的反射板。
- 如往常一樣拍照，閃燈可以為您拍出自然的相片。
- 這樣的閃光也可以用在拍攝嬰幼兒時以避免驚嚇。
- 在閃燈頭上裝上柔光罩來減少陰影。
- 這項技術能有效的消除在樹下拍攝時遇到的影子問題。

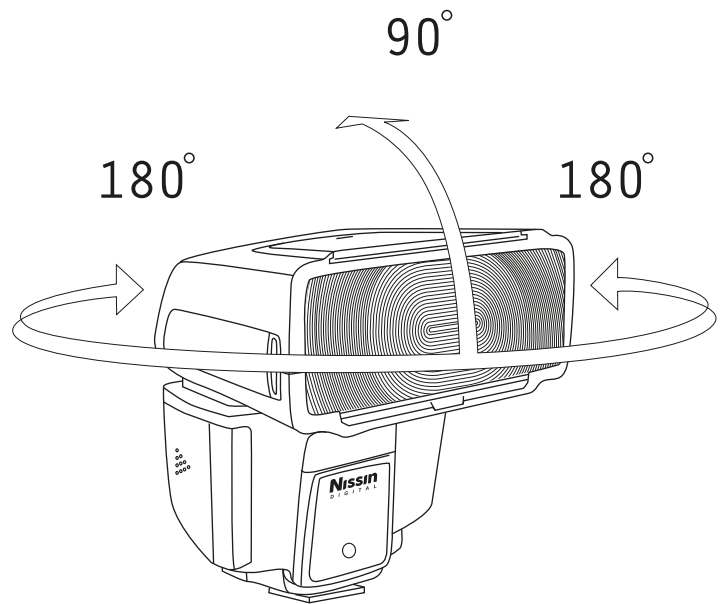


- 拍攝人像時，您可以如圖拉出擴散板並將它置於閃燈頭。擴散板可以使光線柔和並幫助您拍出更具自然色彩的相片。
- 閃燈擴散板使拍攝範圍擴大，涵蓋距離相當於焦長16mm 的鏡頭。



跳燈

當被攝物位置在牆壁前閃燈常會在牆面形成明顯的陰影，使用跳燈可以有效減弱被攝物光線並使陰影柔和。



- 接著燈頭鎖定按鈕然後可以上調閃燈角度為 $45^\circ > 60^\circ > 75^\circ > 90^\circ$ 。
- 或是向左擺動 $30^\circ, 60^\circ, 90^\circ, 120^\circ, 150^\circ, 180^\circ$ 或向右擺動 $30^\circ, 60^\circ, 90^\circ, 120^\circ, 150^\circ, 180^\circ$ 。
- 或是同時調整向上或左右角度，如圖找出最適當的閃燈位置。
- 當閃燈頭處於上調或左右擺動的位置時，您的i40會自動被設定在50mm (25mm) 焦長鏡頭位置。
- 牆面最好是平整的白色牆面，因為牆面的顏色可能會反射至被攝物上。

AF 輔助燈

在拍攝光源情況下，閃燈的AF輔助燈會自動開啟照亮被攝物，更方便您的相機在黑暗中對焦。然而AF輔助燈的光線並不會顯示於拍攝相片中。

相機設定的功能

下列功能您不需要另外設定您的閃燈



後簾同步

除了多重閃光外，所有多重模式都適用於這個同步系統。
在後簾同步中，閃燈會在後簾關閉之前擊發。
在慢速快門下使用此功能，移動的物體後方會出現殘影。
詳情請參照相機的說明書。



自動閃光補償

在A模式與TTL模式i40支援此功能。
在相機上設定這個功能，在每幅照片上您會得到連續閃光、曝光效果各異的結果。相機上可以設定曝光補償比與照片數量。
詳情請參照相機的說明書。



慢速同步閃光

i40 所有模式都支援此慢速同步閃光。
夜晚或光線不足情況下，慢速同步閃光功能會主動依據主體與背景條件提供正確的曝光值。
慢速快門會產生主體模糊的效果並由銳利的閃光來定住畫面。
而結合了慢速快門同步閃光可以讓您靜止的相片中保留移動的影像。



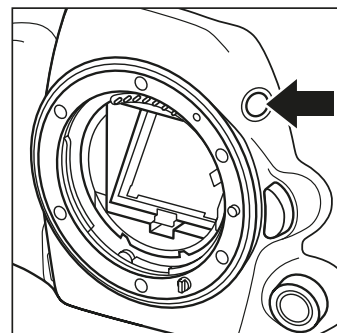
閃燈功率鎖定

當被攝物的背景太亮時，相機常會依背景光線而調整閃光導致被攝物過度曝光。或是當被攝物的位置不在觀景窗中央時，閃光效果常導致被攝物過度曝光或是曝光不足。

在此情況下您可以鎖定閃光的曝光值，這樣即使您改變光圈或是變焦都不會改變閃燈預定的曝光值。您只能在相機上設定此模式。

FE lock

- 對焦主體。
- 在觀景窗中央對準被攝物。
按下相機上的 [FEL] 鍵，對被攝物擊發預閃以調整閃光強度。
- 請注意: FEL 只在以下模式作用 P, A, S, M mode 。



(這取決於不同類型的相機，請檢查你的相機使用說明書。)

規格表

適用相機型號	兼容Sony ADI/ P-TTL系統
閃光指數(GN) (ISO100 / 米)	40 (105mm 焦距位置)
閃光燈覆蓋範圍	24mm ~105mm [16mm使用內置擴散板]
電源	4 枚_AA 型電池
方置電池方式	直接放入機身
回電時間	0.1~4 秒
電池壽命	約220~1,700 次
LED 補光燈照明時間	約3.5 小時 (使用全滿的鹼性電池)
閃光時間	1/800~1/20,000 秒
色溫	5,600k
自動曝光控制類型	TTL
無線閃光模式	無線遙控: Manual Remote (RMT-M) / TTL Remote (RMT- TTL) / TTL Remote 2 (RMT2-TTL) non-TTL Slave (SD mode、SF mode)
閃光燈曝光補償	-2~+2 EV，½ EV 調節
閃光燈頭可調角度	向上: 0-90°，向下: 0°，向左: 0-180°，向右: 0-180°
曝光控制	前、後簾同步閃光、高速同步閃光模式、慢速同步模式 (視乎相機型號)
自動對焦輔助光有效距離	0.7 – 5m
背部操作面板	雙轉盤式設定鈕 (模式及輸出數值)
手動模式輸出	1/256 - 1/1
LED 補光燈	9 級光度調較
高速同步	有 (支援最高 1/8,000秒)
配件	柔光罩，防塵袋，閃燈底座 (附三腳架連接孔)， 萬用扣 (不能用作登山用途)
尺寸	約85(H)x61(W)x85(D)mm/ 3.35(H)x2.4(W)x3.35(D)inch
重量	203g/ 7.16oz (不含電池及柔光罩)

GN值

Guide No. 在手動曝光模式(ISO 100)

焦長	閃燈功率								
	Full	1/2	1/4	1/8	1/16	1/32	1/64	1/128	1/256
24mm	22	16	11	8	6	4	3	2	1
28mm	25	18	13	9	6	4	3	2	2
35mm	27	19	14	10	7	5	3	2	2
50mm	32	23	16	11	8	6	4	3	2
70mm	36	25	18	13	9	6	5	3	2
85mm	38	27	19	13	10	7	5	3	2
105mm	40	28	20	14	10	7	5	4	2

常見障礙排除

您的閃燈不能充電

- 電池未正確安裝
>>> 依正確位置放置電池
- 電池耗盡
>>> 回電時間超過30秒鐘請更換電池

閃燈無法擊發

- 閃燈沒有被穩固的安裝在相機上
>>> 將閃燈牢固的與相機熱靴接合
- 閃燈自動關閉電源
>>> 重新啟動裝置

閃光不足或是過度曝光

- 錯誤距離的情況下閃燈被設定在手動曝光模式
>>> 選擇至TTL模式或是選擇其他功率

保用

因以下原因造成閃燈問題恕不提供保用。請洽您所在國家當地的經銷商取得詳細保用範圍。

1. 使用者未根據使用者手冊正確使用閃燈。
2. 產品由未經授權的服務據點或人員調整、維修。
3. 產品與第三方製造的不相容的相機、鏡頭、連接器或配件等共用。
4. 因火災、地震、水災、公共污染與自然災害造成的損壞。
5. 產品置於灰塵、潮濕、高溫等惡劣環境所造成的損壞。
6. 刮傷、污漬、掉落、自然耗損、與不當使用造成的損壞。
7. 無保證卡或保證卡未載明購買日期、購買地點者。

Nissin

Nissin Japan Ltd., Tokyo
<http://www.nissin-japan.com>

Nissin Marketing Ltd., Hong Kong
<http://www.nissindigital.com>